

# 消防団員の定数及び実員

(平成21年4月1日現在)

市別 区分		潮来市	行方市			銚田市			合計
			麻生支団	北浦支団	玉造支団	旭支団	銚田支団	大洋支団	
階	条例定数	620	1,450			1,493			3,563
	実員合計	601	1,382			1,374			3,357
別	団長	1	1			1			3
	副団長	4	3			1	1	1	10
	支団長		1	1	1				3
	副支団長		1	1	1	2	3	2	10
	本部員	3							3
	分団長	13	5	4	5	22	44	16	109
	副分団長		5	4	5	22	45	16	97
	部長	40	32	13	28	22	48	16	199
	班長	81	62	77	76	86	106	74	562
	団員	459	352	284	420	129	525 (5)	192	2361 (5)

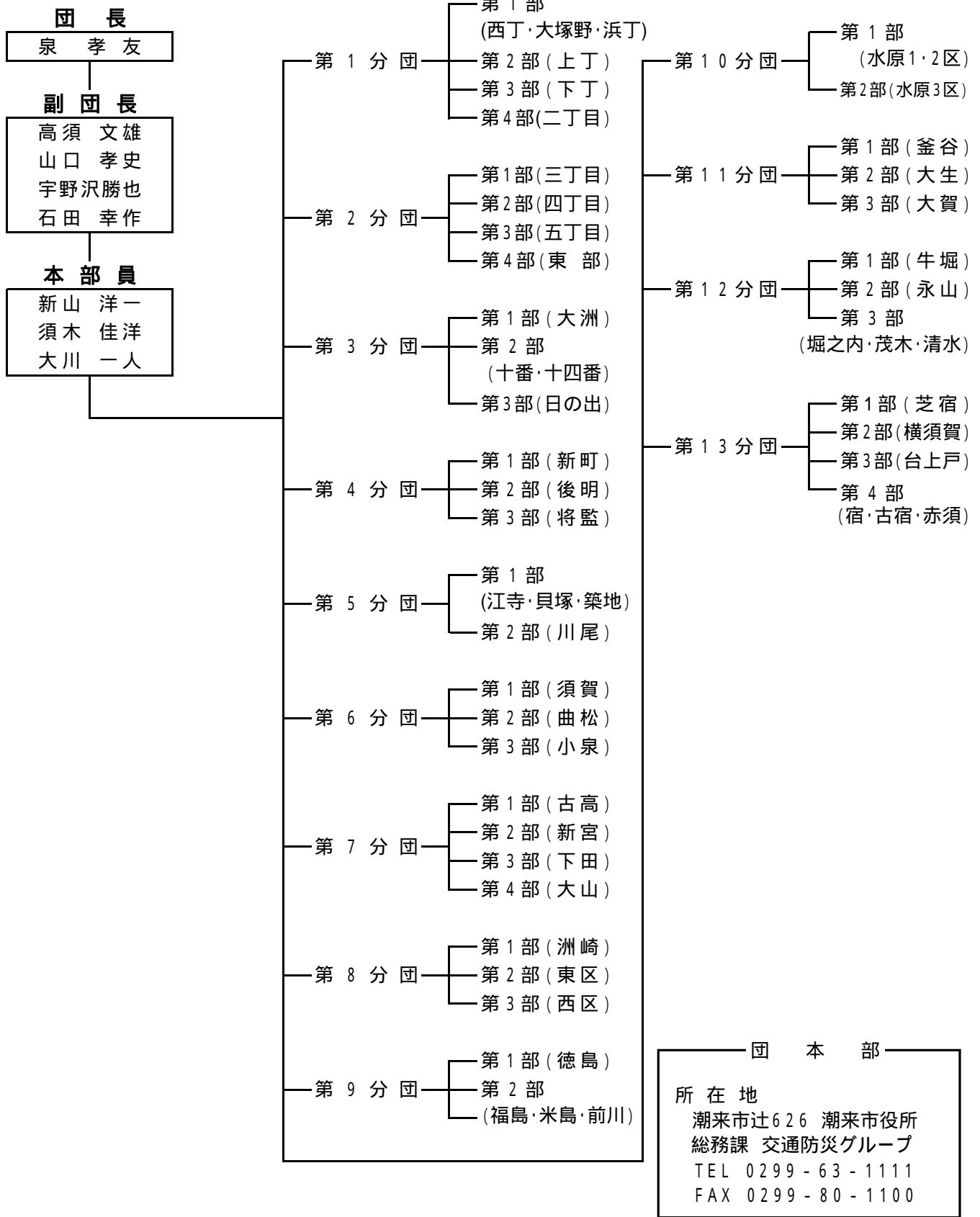
は、支団長を兼務

( )内は女性消防団員の人数

# 消 防 団 組 織 表

## 潮 来 市 消 防 団

平成21年4月1日現在



団 本 部

所在地  
 潮来市辻626 潮来市役所  
 総務課 交通防災グループ  
 TEL 0299-63-1111  
 FAX 0299-80-1100

# 行方市消防団

平成21年4月1日現在

団 長

鈴木 喜昭

副 団 長

齊藤 基

野口 正男

高野 俊明

麻生支団長

辺田 和夫

副支団長

板橋 吉夫

北浦支団長

井川 剛

副支団長

日下 誠

玉造支団長

飯島 健治

副支団長

堀田 悟

第1分団

- 第1部 (新田)
- 第2部 (古宿)
- 第3部 (宿)
- 第4部 (田町)
- 第5部 (下淵)
- 第6部 (新原)
- 第7部 (蒲縄)
- 第8部 (玄通・粗毛)
- 第9部 (富田)

第2分団

- 第1部 (矢幡)
- 第2部 (石神)
- 第3部 (根小屋)
- 第4部 (白浜)
- 第5部 (宇崎)
- 第6部 (岡)

第3分団

- 第1部 (天掛)
- 第2部 (新宮)
- 第3部 (蔵川)
- 第4部 (四鹿)
- 第5部 (青沼)
- 第6部 (小牧)
- 第7部 (籠田)

第4分団

- 第1部 (於下)
- 第2部 (今宿)
- 第3部 (行方)
- 第4部 (船藤)
- 第5部 (五町田)

第5分団

- 第1部 (小高)
- 第2部 (橋門)
- 第3部 (南)
- 第4部 (島並)
- 第5部 (小高東)

第1分団

- 第1部 (山田)
- 第2部 (吉川)
- 第3部 (中根)
- 第4部 (繁昌)

第2分団

- 第1部 (行戸)
- 第2部 (小幡)
- 第3部 (南・北高岡)

第3分団

- 第1部 (小貴)
- 第2部 (次木)
- 第3部 (両宿・内宿)

第4分団

- 第1部 (三和)
- 第2部 (成田)
- 第3部 (長野江)

第1分団

- 第1部 (荒宿)
- 第2部 (根古屋)
- 第3部 (西谷)
- 第4部 (西蓮寺)
- 第5部 (藤井)

第2分団

- 第1部 (新田・竹の埜)
- 第2部 (舟津)
- 第3部 (宿)
- 第4部 (新宿・横須賀)
- 第5部 (小座山)

第3分団

- 第1部 (里・内宿)
- 第2部 (加茂・横町)
- 第3部 (上宿・川向)
- 第4部 (下宿)
- 第5部 (高須)
- 第6部 (諸井・柄貝)
- 第7部 (泉)
- 第8部 (緑ヶ丘)

第4分団

- 第1部 (捻木)
- 第2部 (芹沢)
- 第3部 (上山)
- 第4部 (中山)
- 第5部 (若海)
- 第6部 (谷島)

第5分団

- 第1部 (沖洲)
- 第2部 (羽生)
- 第3部 (八木蒔)
- 第4部 (浜)

団 本 部

所在地

行方市麻生1561-9 行方市役所麻生庁舎  
 総務課 防災交通グループ  
 TEL 0299-72-0811  
 FAX 0299-72-2174

# 銚田市消防団

平成21年4月1日現在

団 長

二重作 惣司

旭支団

副団長  
兼支団長

米川 宗司

副支団長

井川 栄  
佐伯 幸一

銚田支団

副団長  
兼支団長

栗原 修

副支団長

川島 利市  
小川 一彦  
根本 将夫

大洋支団

副団長  
兼支団長

大槻 高志

副支団長

飯島 正一  
箕輪 健一郎

- 上 釜 分 団
- 沢 尻 分 団
- 荒 地 分 団
- 中 央 分 団
- 玉 田 分 団
- 子 生 分 団
- 勝下新田分団
- 冷 水 分 団
- 勝 下 分 団
- 樅 山 分 団
- 滝 浜 分 団
- 湯 坪 分 団
- 常 磐 分 団
- 造 谷 分 団
- 下 鹿 田 分 団
- 上 鹿 田 分 団
- 飯 田 分 団
- 大 沼 分 団
- 田 崎 分 団
- 上 太 田 分 団
- 下 太 田 分 団
- 箕 輪 分 団

- 銚田第一分団
- 銚田第二分団
- 塔ヶ崎分団
- 桜本分団
- 安房分団
- 鞆負分団
- 上諏訪分団
- 柏熊分団
- 畑田分団
- 小高根分団
- 田中分団
- 安塚分団
- 青山分団
- 美原分団
- 大竹分団
- 岡堀米分団
- 下荒地分団
- 白塚分団
- 飯名分団
- 秋山分団
- 石八戸分団
- 徳宿分団
- 徳宿本郷分団
- 東野分団
- 大戸分団
- 舟木分団
- 当間分団
- 寄居分団
- 新里分団
- 鳥栖分団
- 下富田分団
- 藤沼分団
- 上富田分団
- 大和田分団
- 菅野谷分団
- 大川分団
- 紅葉分団
- 串挽分団
- 高田分団
- 堀の内分団
- 野友分団
- 半原分団
- 借宿分団
- 青柳分団

- 第1分団(上幡木)
- 第2分団(中居)
- 第3分団(札・江川)
- 第4分団(大蔵・田塚)
- 第5分団(阿玉・東原)
- 第6分団(梶山・和田)
- 第7分団(二重作)
- 第8分団(台濁沢・賀山・小角台)
- 第9分団(上宿・椎の内・別所釜)
- 第10分団(下宿・町山・武与釜)
- 第11分団(上沢・荒地・組塚)
- 第12分団(田子沼・高釜)
- 第13分団(京知釜)
- 第14分団(飯島)
- 第15分団(堺釜・下沢)
- 第16分団(吾妻原・金並・青山)

— 団 本 部 —  
所在地  
銚田市銚田1444 - 1 銚田市役所  
総務課 防災交通係  
TEL 0291 - 33 - 2111